

Digestoře

Digestoř pro konvektomaty 6&10 GN 1/1 s podélným ukládáním GN

POL. #: _____

MODEL #: _____

PROJEKT # _____

SIS # _____

AIA # _____



922733 (HOBT11)

Digestoř, bez ventilátoru,
konvektomaty 6&10x1/1

Zkrácená specifikace

Položka č. _____

- Konstruováno z nerezové oceli AISI 304
- Vybavena labyrintovými filtry z nerezové oceli AISI304 (umístěné na přední straně)
- Vhodná pro instalaci na konvektomaty s PODÉLNÝM ukládáním GN nádob 6 & 10 GN 1/1.

Hlavní funkce a vlastnosti

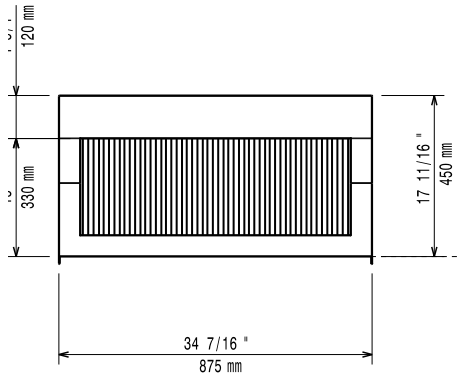
- Konstrukce filtru a dostatečně velký filtrační povrch chrání před nebezpečím požáru.
- Vyžaduje napojení na vnější odtahové potrubí vzduchotechniky
- Čelní labyrintové/kanálkové a kondenzační filtry lze snadno vyjmout a vyčistit v myčce na nádobí.
- Lze použít u konvektomatů 6 a 10 GN1/1 s podélným ukládáním GN nádob.
- Pro zlepšení filtračního výkonu se doporučuje konvektomat osadit dvoustupňovým otevíráním dveří (extra příslušenství PNC 922265).
- Vypočítejte míru výměny vzduchu pro celé kuchyňské prostředí a zajistěte dodržování ventilačních norem (např. VDI 2052 Standard pro ventilaci komerčních kuchyní - nebo jakýkoli místní odkaz). Nedostatečná míra výměny vzduchu může způsobit nefunkčnost digestoře.

Konstrukce

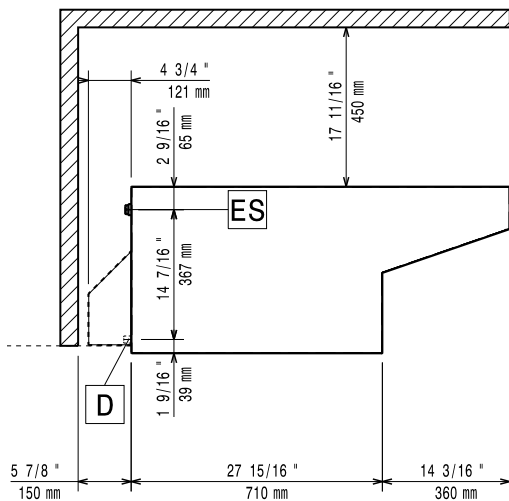
- Všechny komponenty a panely vyrobeny z vysoce kvalitní ušlechtilé nerez oceli AISI 304
- Předfiltrování odsávané páry přes čelní labyrintové/kanálkové filtry z nerezové oceli.
- Vyvinuto a vyrobeno v továrně certifikované podle ISO 9001, ISO 14001 a ISO 50001.
- V místě instalace musí být zabezpečeno správné odvětrání místnosti v souladu s místními předpisy.

SCHVÁLENO: _____

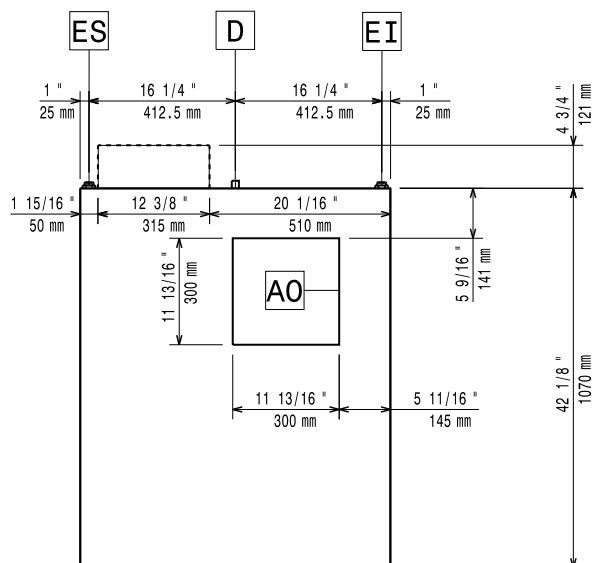
Zepředu



Boční



Shora



Hlavní informace

Vnější rozměry, Šířka	875 mm
Vnější rozměry, Hloubka	1070 mm
Vnější rozměry, Výška	450 mm
Netto váha:	23 kg
Převážná váha:	37 kg

Požadavky na odtah

Kapacita vzduchu: 922733 (HOBTI1)	1200-1500 m ³ /h
--------------------------------------	-----------------------------